

Kávovar La Marzocco GS3

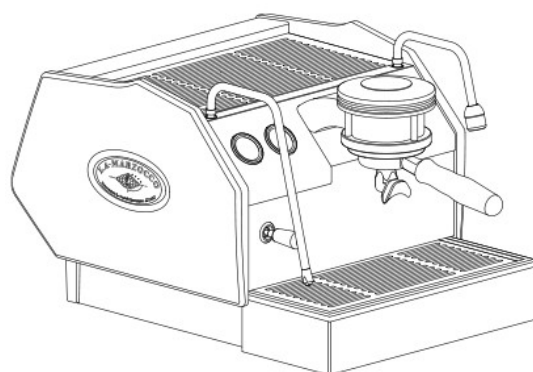
Průvodce instalací



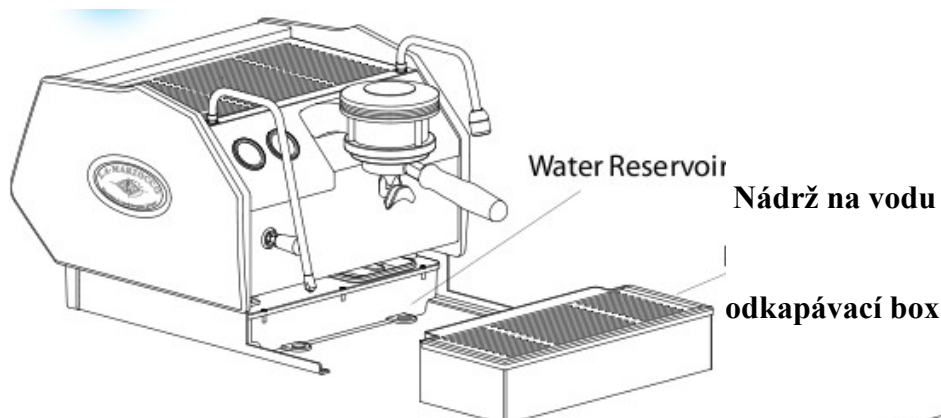
Obsah

| | |
|---|---|
| 1. vybalení espresso kávovaru..... | 2 |
| 2. naplnění vodou (prvotní naplnění)..... | 2 |
| 2a vyrovnání odkapávacího boxu..... | 3 |
| 3. zapojení do el. sítě..... | 4 |
| 4. zapnutí hlavního vypínače..... | 4 |
| 5. zapnutí kávovaru..... | 5 |
| 6. sejmutí krytu hlavy kávovaru..... | 5 |
| 7. odstranění vzduchu z hlavy..... | 6 |
| 8. kontrola tlaku kávového bojleru..... | 7 |
| 9. nastavení expanzního ventilu..... | 7 |
| 10. kontrola tlaku parního bojleru..... | 7 |
| 11. příprava espressa..... | 8 |
| 12. ověření pracovního tlaku bojleru..... | 8 |
| 13. připojení na vodovodní řád..... | 9 |

Gratulujeme vám k pořízení kávovaru LA MARZOCCO GS/3!!

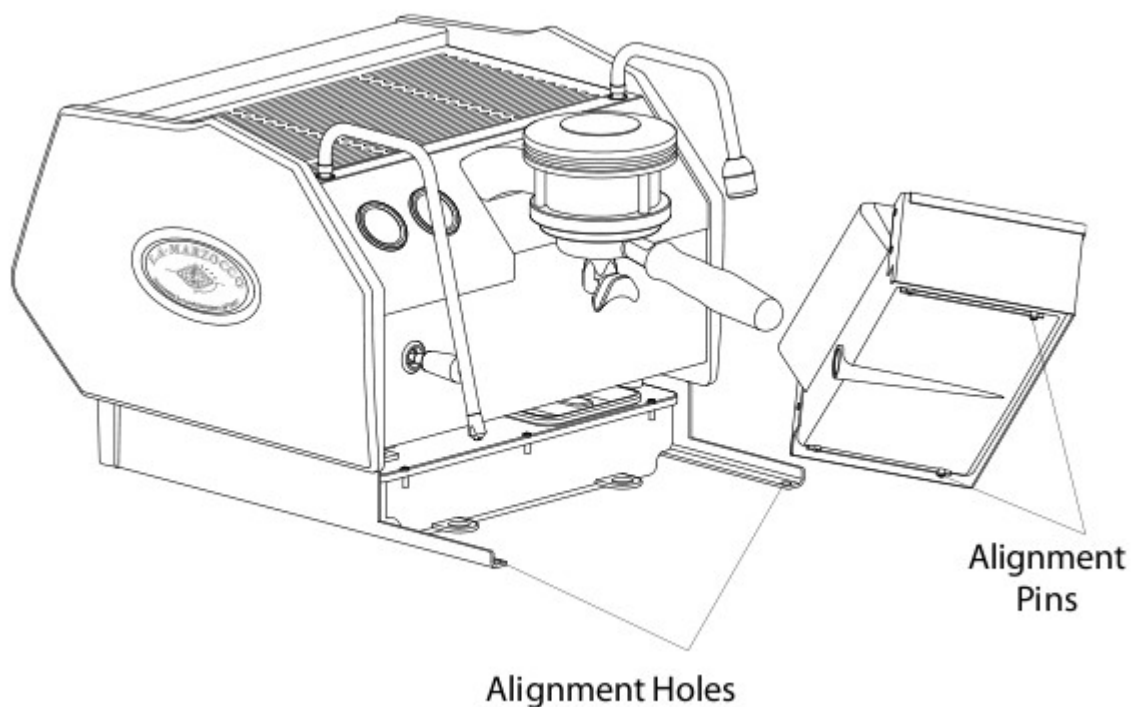


1. vybalte espresso kávovar a postavte ho na rovnou a pevnou plochu. Přesvědčte se zda je u kávovaru všechno příslušenství a zda není kávovar poškozen.



2. otevřete kryt nádrže a naplňte nádrž filtrovanou vodou. Zasuňte nádrž zpět do kávovaru až na doraz a znovu usadíte odkapávací box. Přesvědčte se zda je nádrž usazena správně. Nádrž musí dosedat na kontakty pro sledování hladiny vody v nádrži na zadní straně. Pokud je nádrž špatně nasazena na displayi se objeví chybová hláška „Refil tank“ tato hláška se objeví vždy kdy je třeba doplnit vodu nebo nádrž nemá správný kontakt, není správně nasazena.

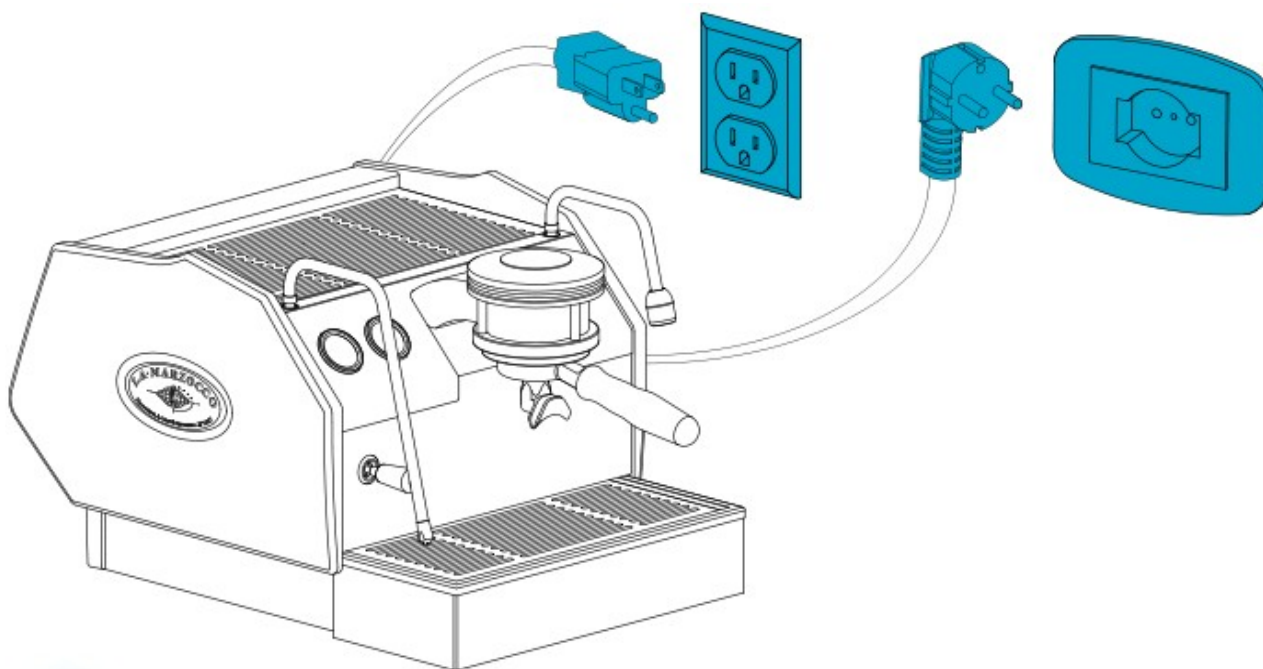
POZNÁMKA: Kávovar GS3 je konfigurován pro práci z nádrže, pokud chcete kávovar napojit na vodovod a odpad přejděte na sekci 13.



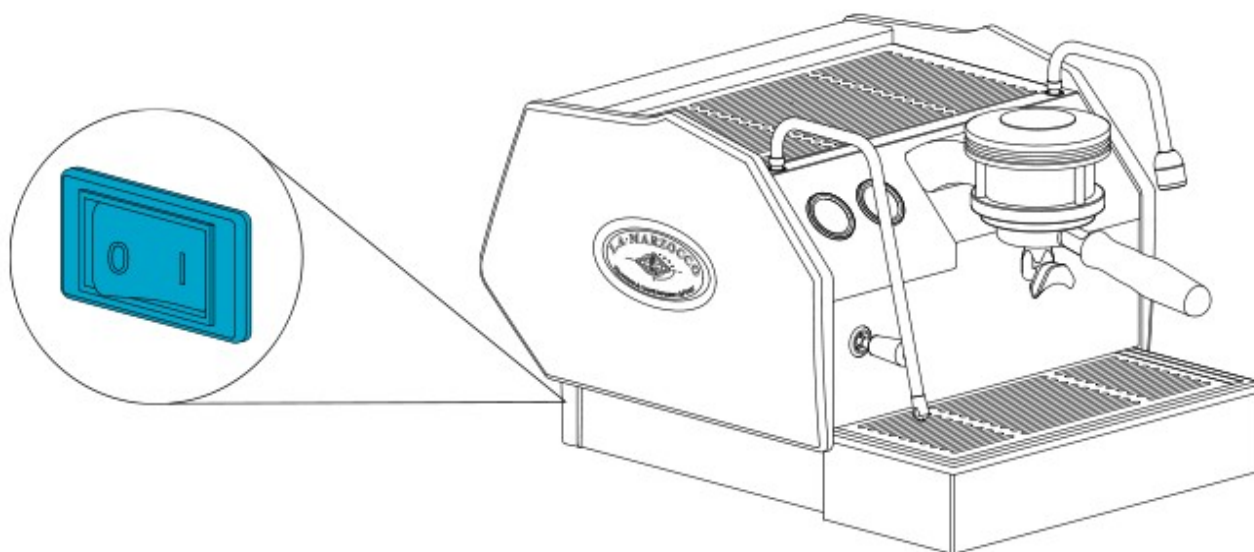
alignment holes = otvory pro zafixování
alignment pins = trny pro zafixování

2a Důležité upozornění

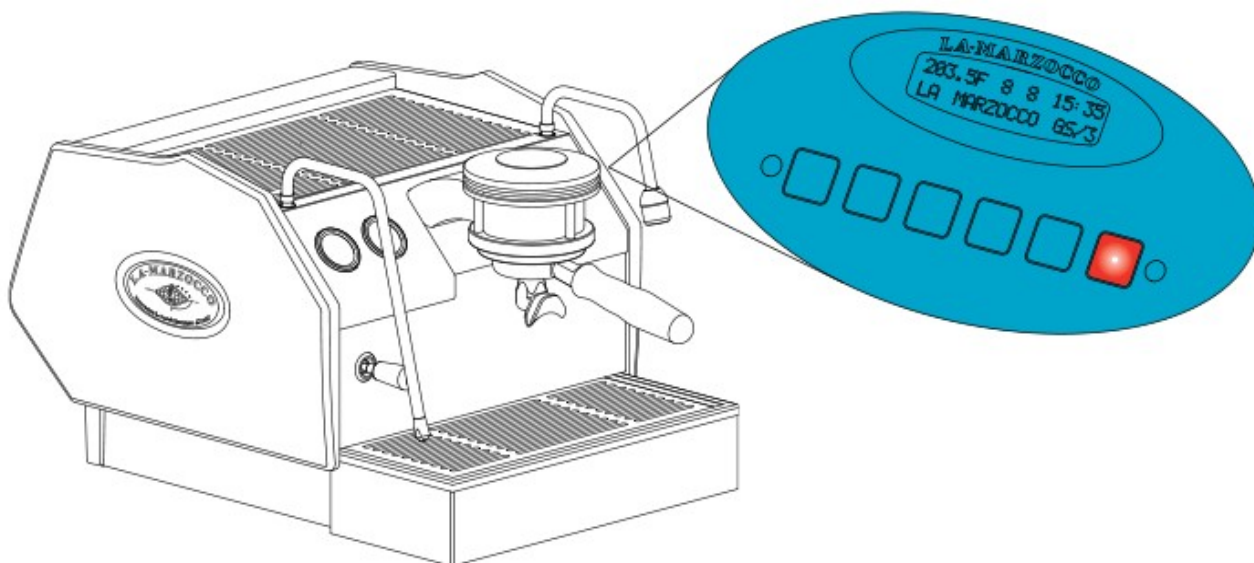
Odkapávací box musí být řádně usazen pro zajištění správnou funkci kávovaru. Nádrž je vybavena dvěma otvory které souhlasí s dvěma trny na podstavci kávovaru jenž do sebe zapadají. Pokud nasazujete odklepávací box ujistěte se zda nádrž zaklapla na svou pozici. Možná budete muset trochu zatlačit zepředu odklepávací box aby zaklapl místo.



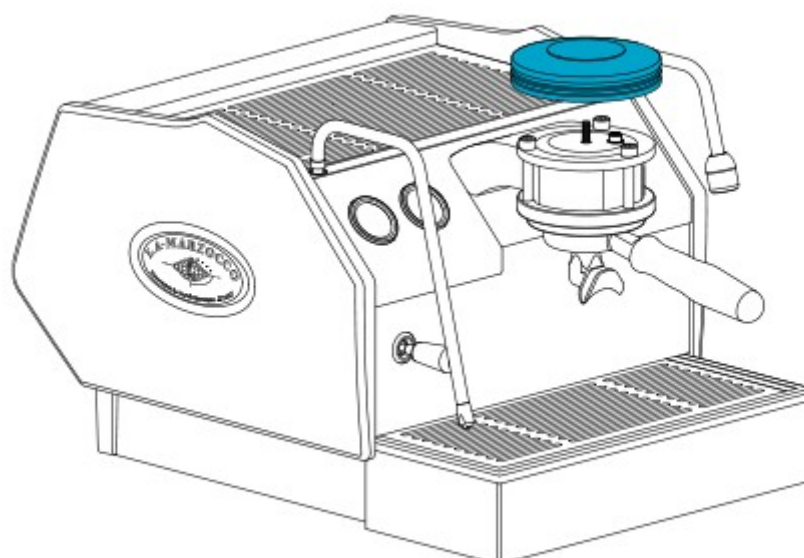
3. Zapojte vidlici do zásuvky el. sítě, ujistěte se předtím, zda není přívodní kabel porušen a údaje o síti jsou odpovídající parametrům kávovaru 230V 10 Amp.



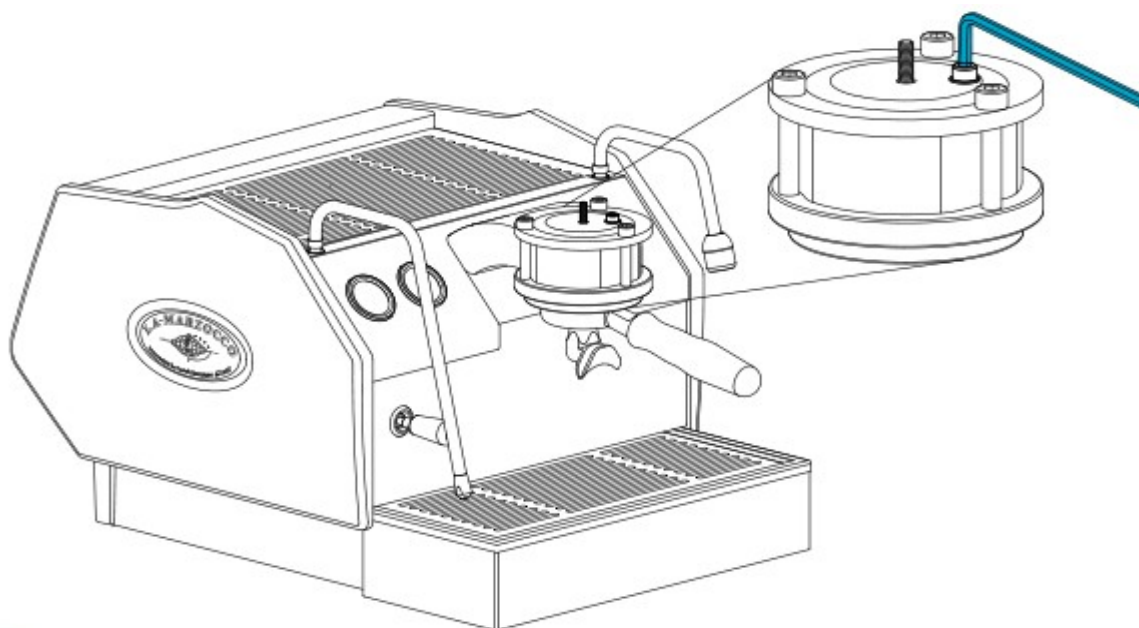
4. Stisknutím tlačítka hlavního vypínače uvedete kávovar do pohotovostního stavu. Tlačítko naleznete na zadní straně kávovaru vlevo.



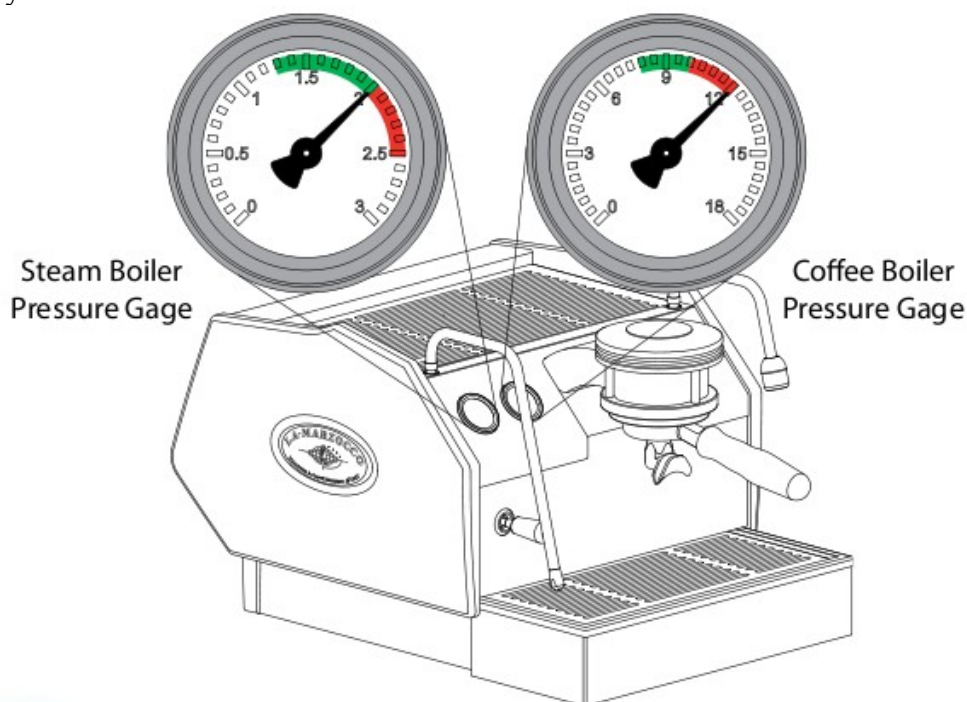
5. Kávovar uvedete do provozu stisknutím tlačítka on/off (tlačítko 6). Kávovar začne plnit oba bojlerů vodou naráz. Kávovar zastaví plnění bojlerů jakmile bude nedostatek vody v nádrži. Jakmile se na display objeví „refil tank“ doplňte vodu do nádrže. Postup najdete v bodě 2.



6. nyní je nutné odpustit všechen vzduch z kávového bojleru a zaplnit hlavu. Toho dosáhnete odvzdušněním hlavy kávovaru. Pro provedení odvzdušnění je třeba odmontovat horní plastový kryt jeho otáčením proti směru hodinových ručiček.



- odšroubujte odvzdušňovací šroub zhruba $\frac{1}{2}$ otáčky pro odpuštění všeho vzduchu z hlavy. (použijte imbus klíč 5 mm) Jakmile začne pod šroubem unikat voda znovu utáhněte šroub. POZNÁMKA: někdy je třeba aktivovat výdej kávy pro dopuštění vody do bojleru. Výdej kávy provedete stisknutím tlačítka kontinuální výdej kávy dokud nezačne pod hlavou odvzdušňovacího šroubu vytékat voda. Poté šroub dotáhněte. Našroubujte zpět plastový kryt hlavy.

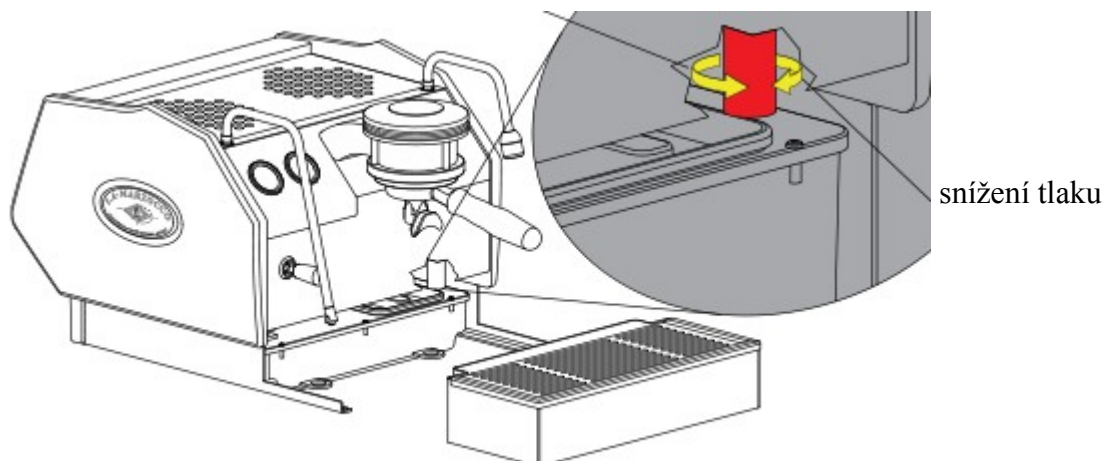


Manometr parního bojleru

manometr kávového bojleru

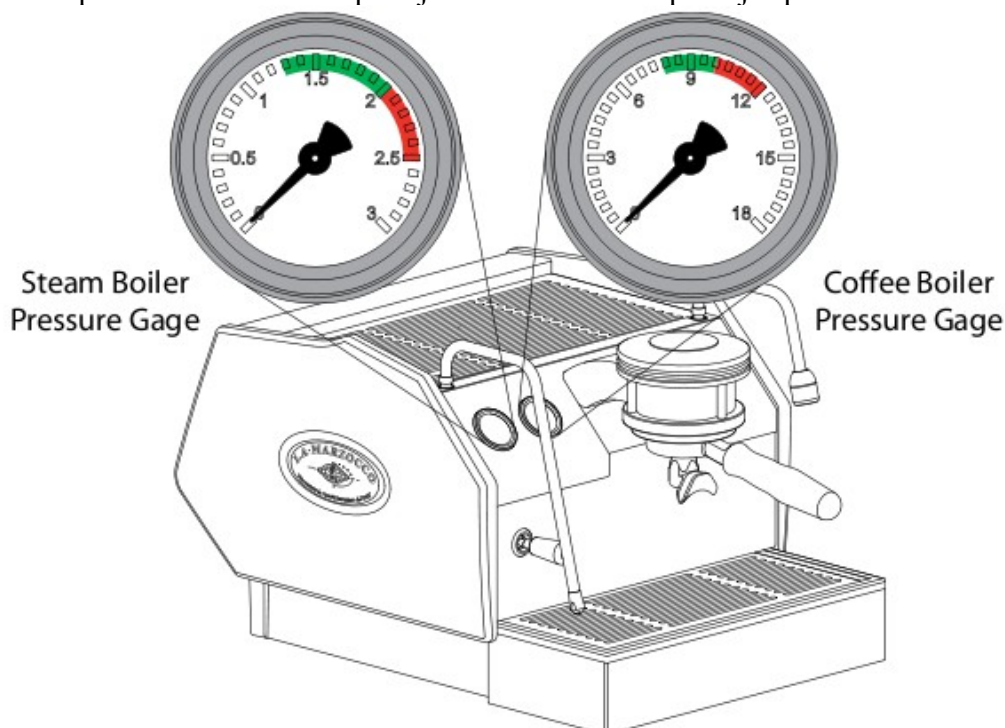
- Dalším potřebným krokem je nastavení expanzního ventilu. Jakmile se kávový bojler začne nahřívat, voda v bojleru se začne rozpínat. Expanzní ventil zabezpečuje odpuštění nadměrného přetlaku do odkapávacího boxu tak aby tlak v bojleru nepřesáhl 12 BAR. Sledujte manometr tlaku při počátečním nahřívání. Ručička manometru by měla vystoupat na 12 BAR a zastavit se. Pokud ručička nedosáhne nebo přesáhne 12 BAR je třeba nastavit expanzní ventil. Proved'te následující kroky pro jeho nastavení.

zvyšování tlaku

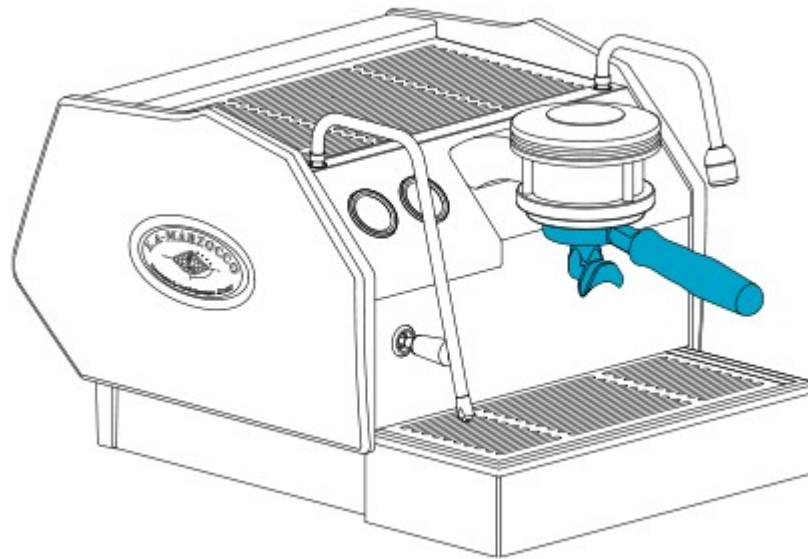


snížení tlaku

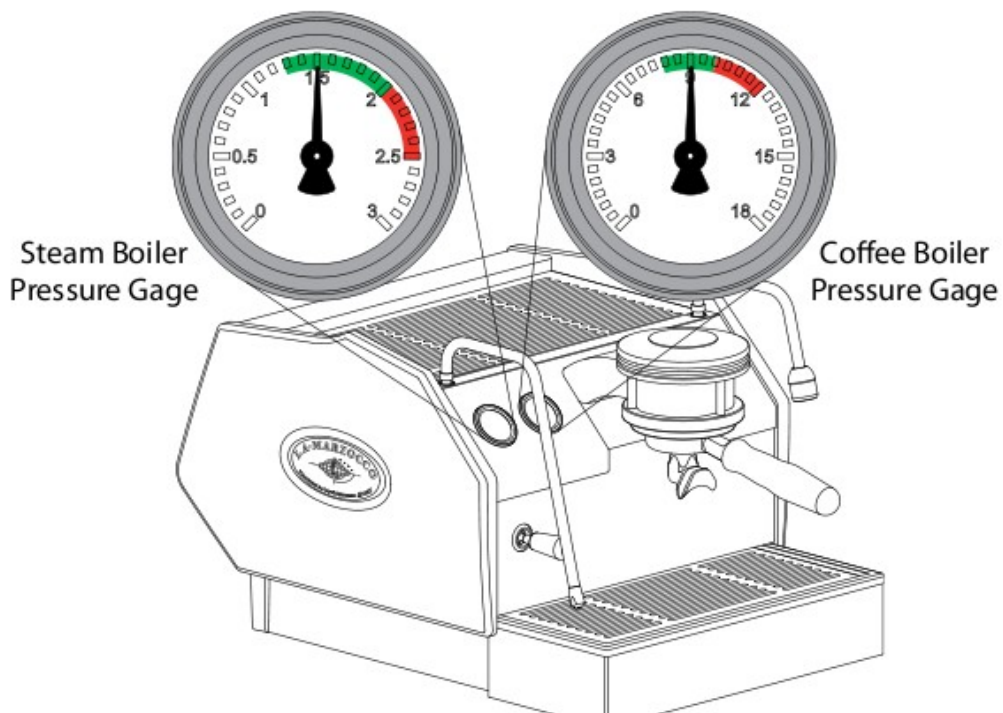
9. Prosím proved'te následující proceduru pokud je nutné nastavit expanzní ventil. Nejdříve odejměte odkapávací box z kávovaru. Expanzní ventil vyčnívá z části z pod krycího předního plechu, má tvar válce, barvu mosazi a má průměr cca 25 mm. Pro nastavení expanzního ventilu je třeba s ním otáčet po směru hodinových ručiček pro snížení tlaku a proti směru hodinových ručiček pro zvýšení tlaku. Možná bude třeba použít nářadí například kleště pro otočení s ventilem. Otočte s ventilem o $\frac{1}{4}$ otáčky nebo méně dokud nedosáhnete požadované hodnoty tlaku. nasad'te zpět odkapávací box po každém nastavení pro zjištění zda kávovar pracuje správně.



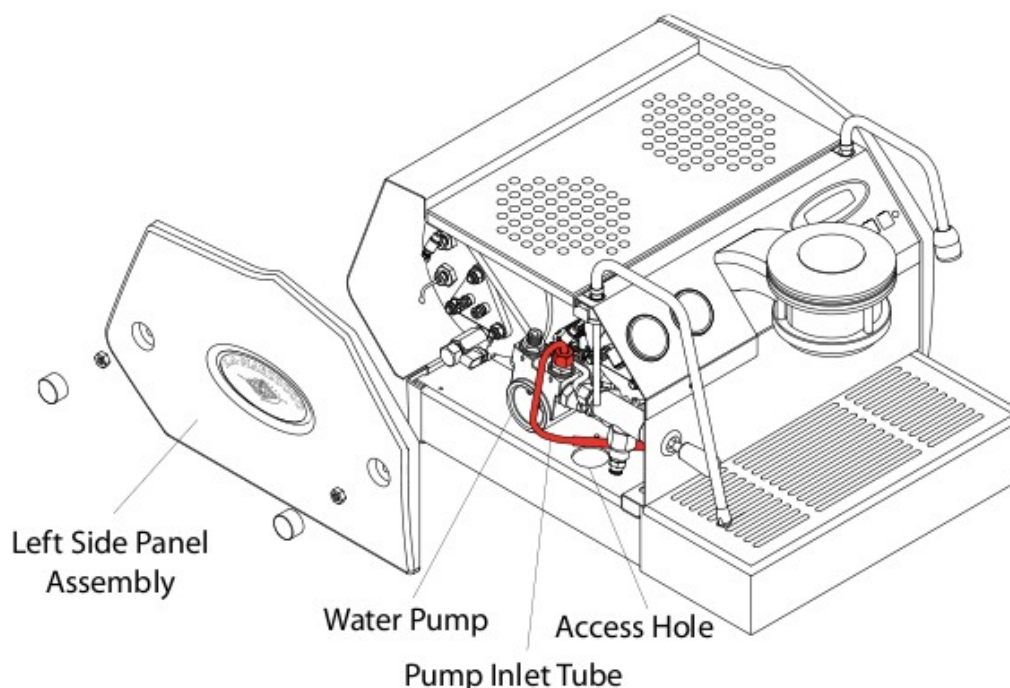
Můžete též sledovat nahřívání parního bojleru sledováním manometru parního bojleru. Parní bojler je nastaven zhruba na 2 atmosféry v továrně. Jakmile ručička manometru dosáhne této hodnoty vypne se topné těleso. Jakmile kávový bojler dosáhne provozní teploty všechna tlačítka se se rozsvítí. Pokud budete chtít změnit nastavení tlaku parního bojleru, podívejte se do manuálu programování softwaru na kapitolu „Teplota parního bojleru“



11. Jakmile je kávovar připraven, nasype mletou kávu do páky a aktivujte extrakci. Více informací jak zacházet s tímto kávovarem naleznete v návodu k obsluze a manuálu programování softwaru.



12. Při extrakci, má mít kávový bojler tlak mezi 8-10 atmosférami. Parní bojler by měl být nastaven na 2 atmosféry, ale může pracovat mezi 1,3 až 2 atmosféry.



Levý boční panel

čerpadlo přístupový otvor
přívodní trubice čerpadla

13. prosíme proved'te následující proceduru pro zapojení GS3 na vodovodní řád a odpadní potrubí
Připojení na vodovod a odpad:

1. vypněte kávovar
2. vyjměte odkapávací box z kávovaru
3. vysuňte nádrž na vodu z kávovaru, odpojte hadičku od vrchu nádrže na vodu a kompletně vyjměte nádrž na vodu.
4. Sejměte levý kryt kávovaru
5. sejměte přívodní hadici z čerpadla, je to ta na kterou je připojena hadička od nádrže na vodu.
6. Připojte opletenou nerezovou hadici(L325 nebo L326)na čerpadlo a prostrčte její druhý konec otvorem ve dně kávovaru pod čerpadlem. Tato hadice slouží k připojení kávovaru na vodovodní řád.
7. Vyjměte zátku z odkapávacího boxu a nasad'te spojku na hadici (L037/2PGR) – utahujte s citem přílišné utahení může poškodit odkapávací box.
8. Zapojte průhlednou hadici na spojku na odkapávacím boxu a její druhý konec do odpadu.
9. Vložte zpět odkapávací box do kávovaru
10. Nainstalujte zpět levý panel kávovaru
11. Zapněte kávovar hlavním vypínačem
12. Nastavte parametr „nádrž na vodu“ v programování na „not present“ (podrobnosti jak programovat naleznete v manuálu programování software)
13. Zapněte kávovar

