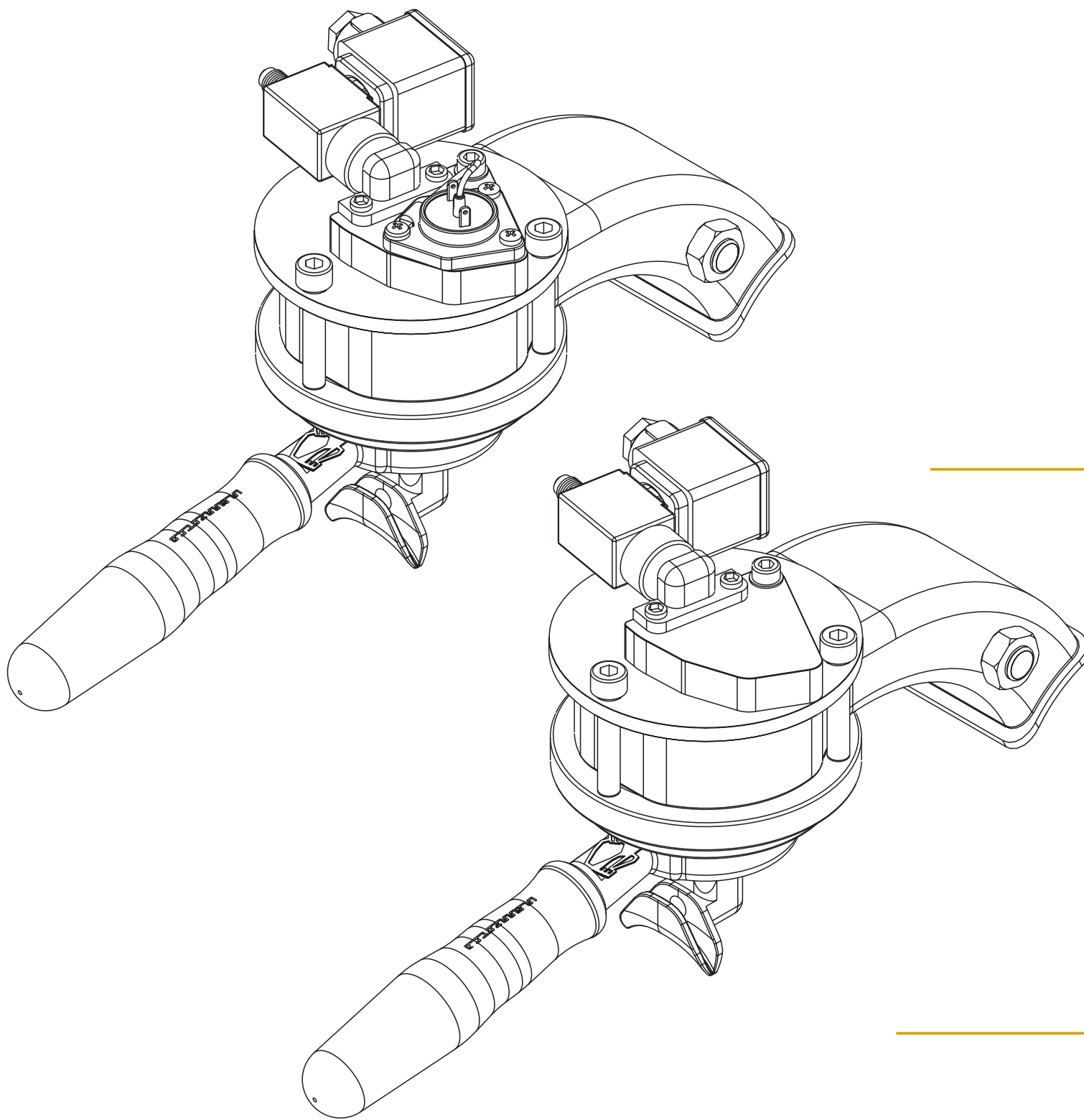




HANDMADE IN FLORENCE



*AV*

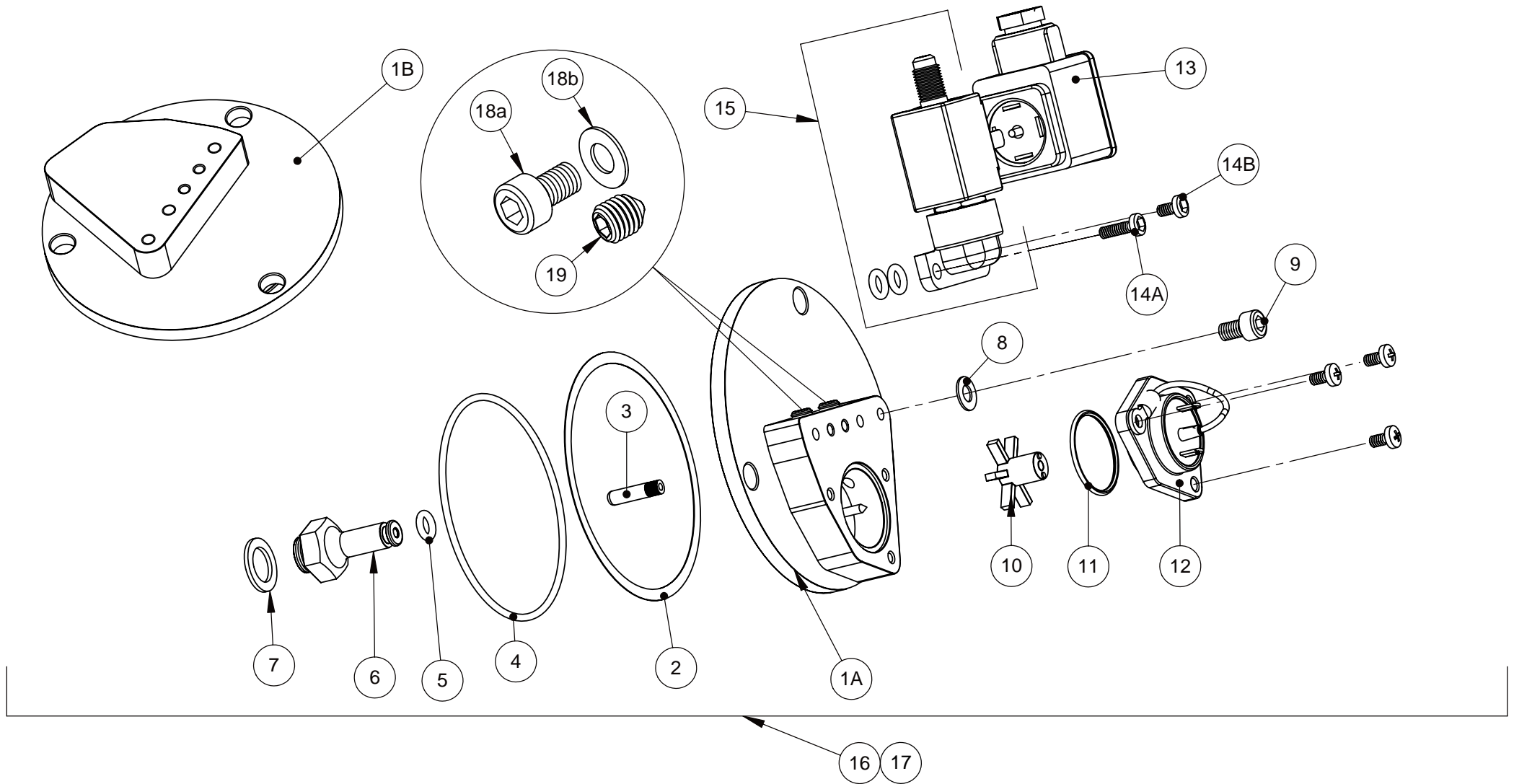
*EE*

**GROUP COVER KIT**

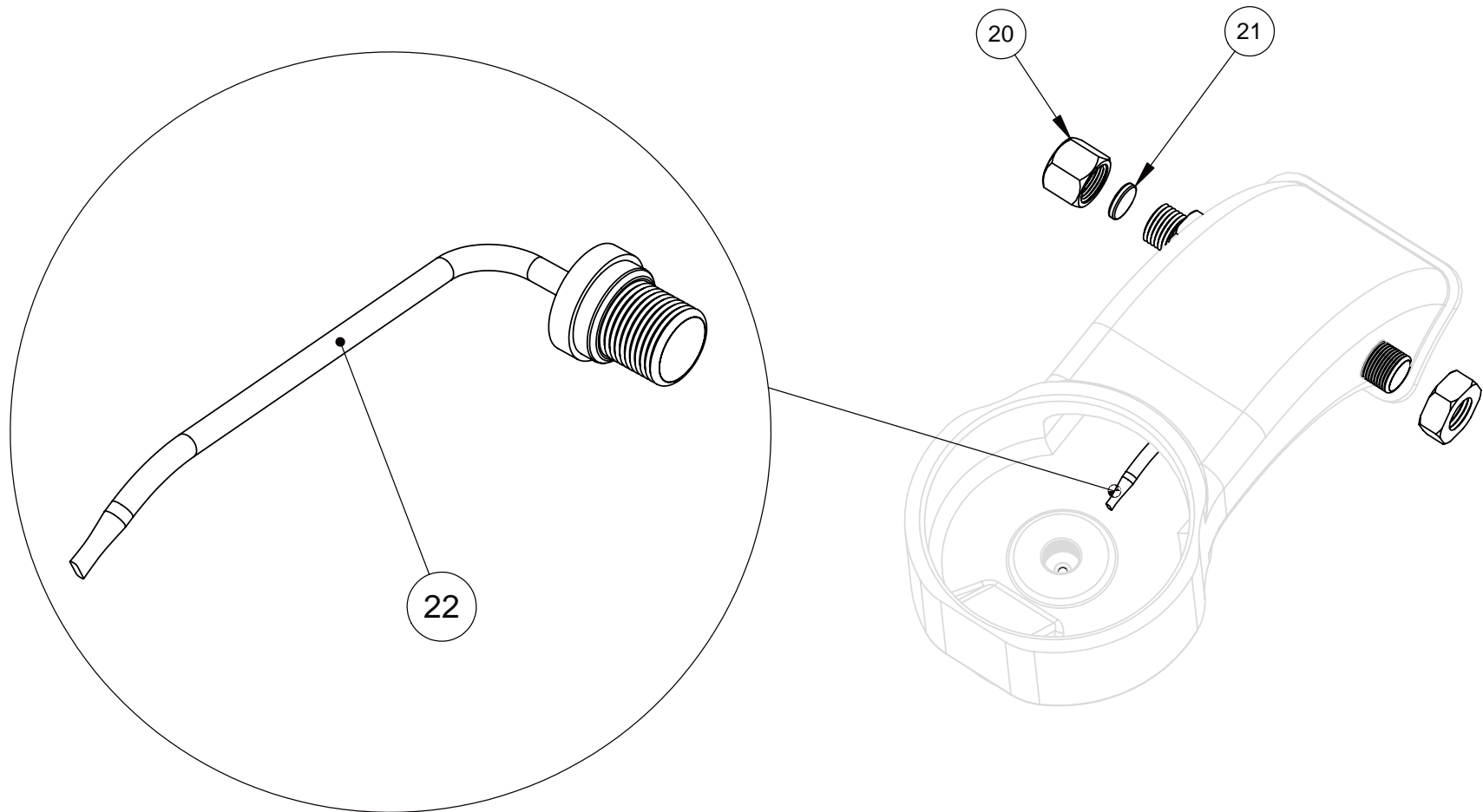
**PARTS CATALOG**

**V 1.2**

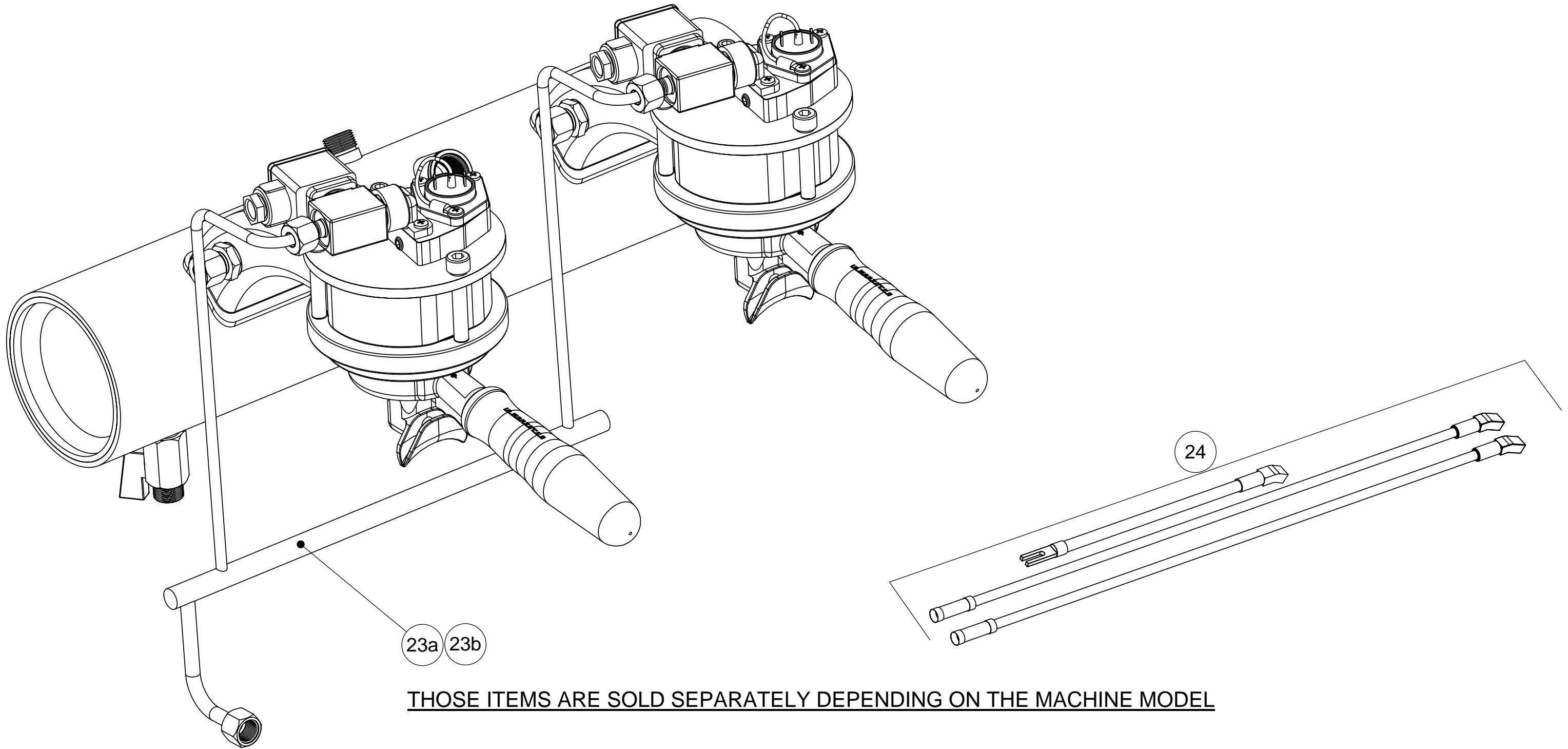
# Group Cover Assembly - EE & AV



# Group Cover Assembly - EE & AV



# Group Cover Assembly - EE & AV





# Group Cover Assembly - EE & AV

Item	Part Number/Codice	Description	Descrizione
1A	L103/F	GROUP COVER WITH FLOW-METER	COPERCHIO + FLUSSOMETRO NICHELATO
1B	L103/EE	GROUP COVER FOR EE MODEL	COPERCHIO MOD.EE NICHELATO
2	L103/B	GROUP COVER GASKET	GUARNIZIONE COPERCHIO
3	F.2.003	TEFLON GIGLEUR	GIGLEUR IN TEFLON PER COPERCHIO
4	L103/A	GROUP COVER O-RING	O-RING COPERCHIO
5	H.1.006	O-RING ADAPTOR	O-RING PER CANOTTO
6	A.2.009	ADAPTOR	CANOTTO EROGAZIONE
7	L100/1A	COPPER WASHER	RONDELLA RAME 19X13,5X1,5
8	L120/2A	COPPER WASHER	RONDELLA RAME 12X6X1
9	L120/2	LEVEL DRAIN BOLT	BULLONE ACC.INOX 6X10 T.BRUG.
10	LAD070/V	FLOW-METER IMPELLER	GIRANTE CONTATORE VOLUMETRICO
11	LAD070/S1	FLOW-METER O-RING	O-RING CONTATORE VOLUMETRICO
12	LAD070/S	FLOW-METER SENSOR	TESTA CONTATORE VOLUMETRICO
13	L205	SOLENOID VALVE CONNECTOR	CONNETTORE PER ELETTROVALVOLA
14A	I.1.011	HEXAGONAL BOLT	BULLONE 5X14 TESTA BRUGOLA
14B	I.1.005	HEXAGONAL BOLT	BULLONE 5X10 TESTA BRUGOLA
15	B.2.004	90 DEGREE SOLENOID VALVE	ELETTROVALVOLA 3VIE A 90°
16	940/AV	GROUP CAP KIT COMPLETE FOR AV MODEL - WITHOUT DRAIN TUBE	KIT COPERCHIO COMPLETO PER MOD AV - SENZA TUBO DI SCARICO
17	940/EE	GROUP CAP KIT COMPLETE FOR EE MODEL - WITHOUT DRAIN TUBE	KIT COPERCHIO COMPLETO PER MOD EE - SENZA TUBO DI SCARICO
18A	I.1.019	STAINLESS STEEL HEXAGONAL BOLT	VITI INOX M8X10 TCIL. BRUGOLA
18B	I.4.002	COPPER WASHER	RONDELLA RAME 12x8x1,5
19	I.1.018	STAINLESS STEEL M5 GRUB SCREW	GRANO INOX 1/16 NPTF CONICO
20	L130/4	1/4" FLAT NUT	RACC.F.1/4"INTERNO PIANO ES.16
21	L137/4	11mm BLIND FERRULE	GHIANDINA DM.11 CHIUSA
22	B.1.003	GROUP'S RIGHT CAP	TAPPO DESTRO GRUPPO
23A	T.1.021.*	GB/5 & FB/80 GROUP CAP SOLENOID VALVE DRAIN TUBE *	GB/5 & FB/80 TUBO SCARICO EV * N.COPER.
23B	T.1.047.*	Linea & FB/70 GROUP CAP SOLENOID VALVE DRAIN TUBE *	Linea & FB/70 TUBO SCARICO EV * N.COPER.
24	E.2.007	FLOWMETER WIRING EXTENSION FOR GB/5 AND FB/80	KIT DI CONNESSIONE FLUSSOMETRO PER LA GB/5 E FB/80

\* = groups number/numero gruppi



MACCHINE  
DA CAFFÈ ESPRESSO  
DAL 1927

LA MARZOCCO, *S.r.l.*

VIA BOLOGNESE 68 PIAN DI SAN BARTOLO, 50010 FIRENZE, ITALY

TEL: +39.055.401.390 FAX: +39.055.401.349

EMAIL: [INFO@LAMARZOCCO.COM](mailto:INFO@LAMARZOCCO.COM)

[WWW.LAMARZOCCO.COM](http://WWW.LAMARZOCCO.COM)